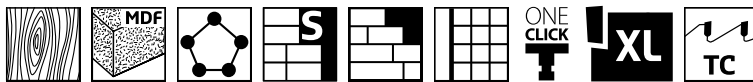


MULTI-PURPOSE MXqs SUPERXCUT XTRA DIEP 165MM

Extra lange multifunctionele gatzaag, inclusief de unieke MXqs-adapter EN MXqs-gatzaaghouder, met snelle ontgrendeling, met unieke hardmetalen (TCT) tanden voor schoon en hoogwaardig zagen. Met een **boordiepte van 165mm** zijn deze gatzenzagen bijvoorbeeld perfect voor gebruik bij dakdoorvoer-gaten boren. Hardmetalen tanden, gemaakt van een speciaal ontwikkeld carbide resulteren in uitstekende snijprestaties en duurzaamheid van het product. Met de unieke centreerpen is het boren veilig!

KENMERKEN

- Wordt altijd geleverd met de MXqs-snelwisseladapter EN gatzaaghouder
- 5 keer sneller en 10 keer langer dan elke andere concurrerende gatzenzaag
- Zaagdiepte 165mm
- Speciaal ontworpen brede gleuven om de kern eruit te halen
- Soepel zagen met minimale warmteontwikkeling
- Geschikt voor gebruik met elektrische- en accuboormachines
- Diep boren onder een hoek is eenvoudig bij gebruik van een langere centreerpen*



MXqs Xtra DIEP GATZAAGHOUDER



MX2P1006B
MXqs gatzaaghouder
Opname zesk. 11 - 7/16"PB



MXqs Xtra DIEP CENTREERBOREN

MX2P0070B Houtboor voor Bi-Metaal & TCT gatzen L=165mm
Opname zesk. 11 - 7/16"PB

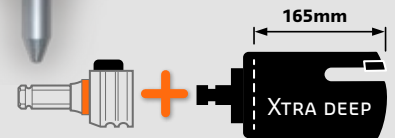


MX2P0072B Steenboor TCT - voor TCT gatzen L=165mm
Opname zesk. 11 - 7/16"PB



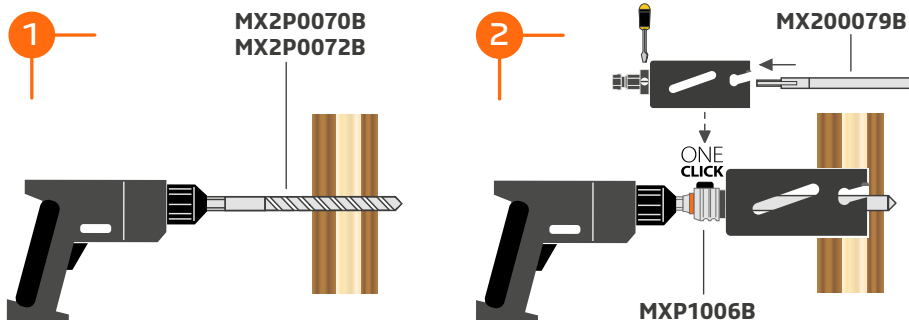
MXqs Xtra DIEP CENTREERPEN 165 Lang

MX200079B Centreerpen - voor Bi-Metaal & TCT gatzen L=165mm



Art. No.**	Ø MM	Ø INCH
MHM30Q032B	32	1 1/4
MHM30Q045B	45	1 23/32
MHM30Q051B	51	2
MHM30Q060B	60	2 3/8
MHM30Q065B	65	2 9/16
MHM30Q068B	68	2 11/16
MHM30Q070B	70	2 3/4
MHM30Q080B	80	3 5/32
MHM30Q086B	86	3 3/8
MHM30Q092B	92	3 5/8
MHM30Q102B	102	4
MHM30Q111B	111	4 3/8
MHM30Q121B	121	4 3/4
MHM30Q133B	133	5 1/4
MHM30Q140B	140	5 1/2
MHM30Q152B	152	6
MHM30Q168B	168	6 5/8
MHM30Q210B	210	8 9/32

**Inclusief MXqs Xtra Diep gatzaaghouder en Adapter, excl. centreerpen



MULTI-PURPOSE MXqs SUPERXCUT XTRA DIEP 300MM

Extra lange multifunctionele gatzaag, inclusief de unieke MXqs-adapter EN MXqs-gatzaaghouder, met snelle ontgrendeling, met unieke hardmetalen tanden voor schoon en hoogwaardig zagen. Met een **boordiepte van 300mm** zijn deze gatenzagen bijvoorbeeld perfect voor gebruik bij dakdoorvoer-gaten boren. Hardmetalen tanden, gemaakt van een speciaal ontwikkeld carbide resulteren in uitstekende snijprestaties en duurzaamheid van het product. Met de unieke centreerpen is het boren veilig!

KENMERKEN

- Wordt altijd geleverd met de MXqs-snelwisseladapter EN gatzaaghouder
- 5 keer sneller en 10 keer langer dan elke andere concurrerende gatenzaag
- Zaagdiepte 300mm
- Speciaal ontworpen brede gleuven om de kern eruit te halen
- Soepel zagen met minimale warmteontwikkeling
- Geschikt voor gebruik met elektrische- en accuboormachines
- Diep boren onder een hoek is eenvoudig bij gebruik van een langere centreerpen*



MXqs Xtra DIEP GATZAAGHOUDER



MX2P1006B
MXqs Gatzaaghouder
Opname zesk. 11 - 7/16"PB



MXqs Xtra DIEP CENTREERBOREN 300 Lang

MX2P0071B

Houtboor voor Bi-Metaal & TCT gatzen L=300mm
Opname zesk. 11 - 7/16"PB



MX2P0073B

Steenboor TCT - voor TCT gatzen L=300mm
Opname zesk. 11 - 7/16"PB



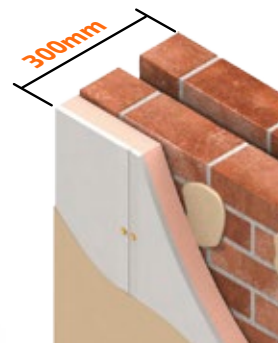
MXqs Xtra DIEP CENTREERPEN 300 Lang

MX200078B

Centreerpen - voor Bi-Metaal & TCT gatzen L=300mm



MXqs



Art. No.**	Ø MM	Ø INCH
MHM31Q045B	45	1 23/32
MHM31Q060B	60	2 3/8
MHM31Q068B	68	2 11/16
MHM31Q080B	80	3 5/32
MHM31Q102B	102	4
MHM31Q111B	111	4 3/8
MHM31Q121B	121	4 3/4
MHM31Q133B	133	5 1/4
MHM31Q152B	152	6
MHM31Q168B	168	6 5/8
MHM31Q210B	210	8 9/32

**Inclusief MXqs Xtra Diep gatzaaghouder en Adapter, excl. centreerpen



* Boren onder een hoek: eerst boren met een gatzaag van 165 mm lang met L = 300 centreerpen en vervolgens verder boren met een gatzaag van 300 mm lengte. Zie vorige pagina.

